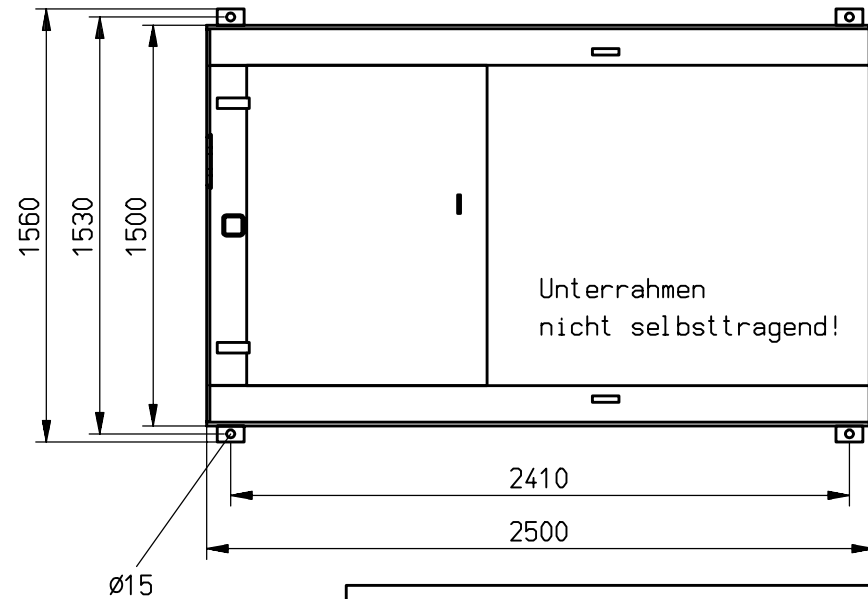
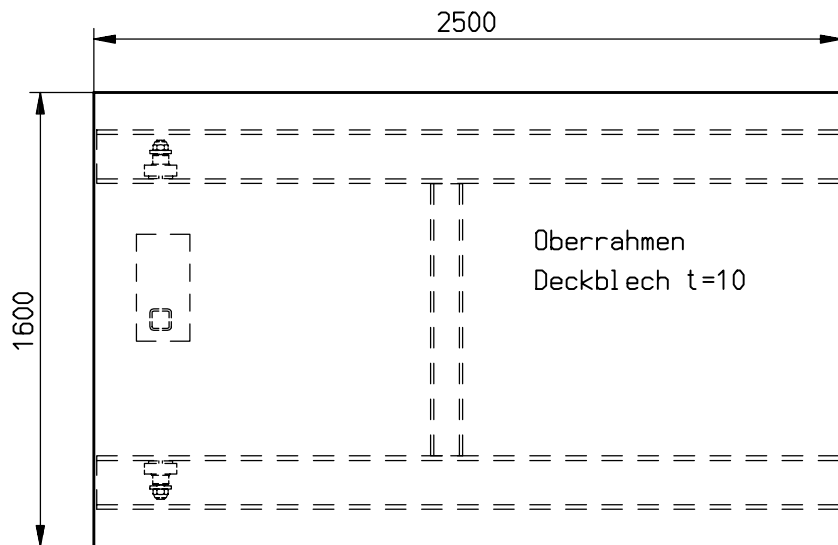
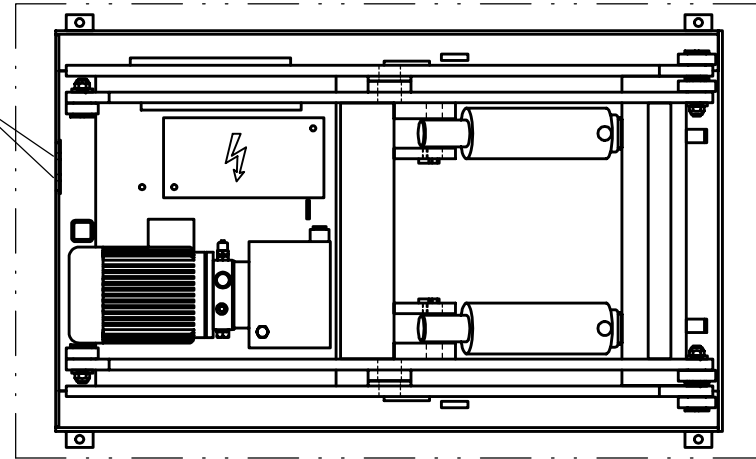


E-Anschluß



Maßblatt ELS 10-16-18